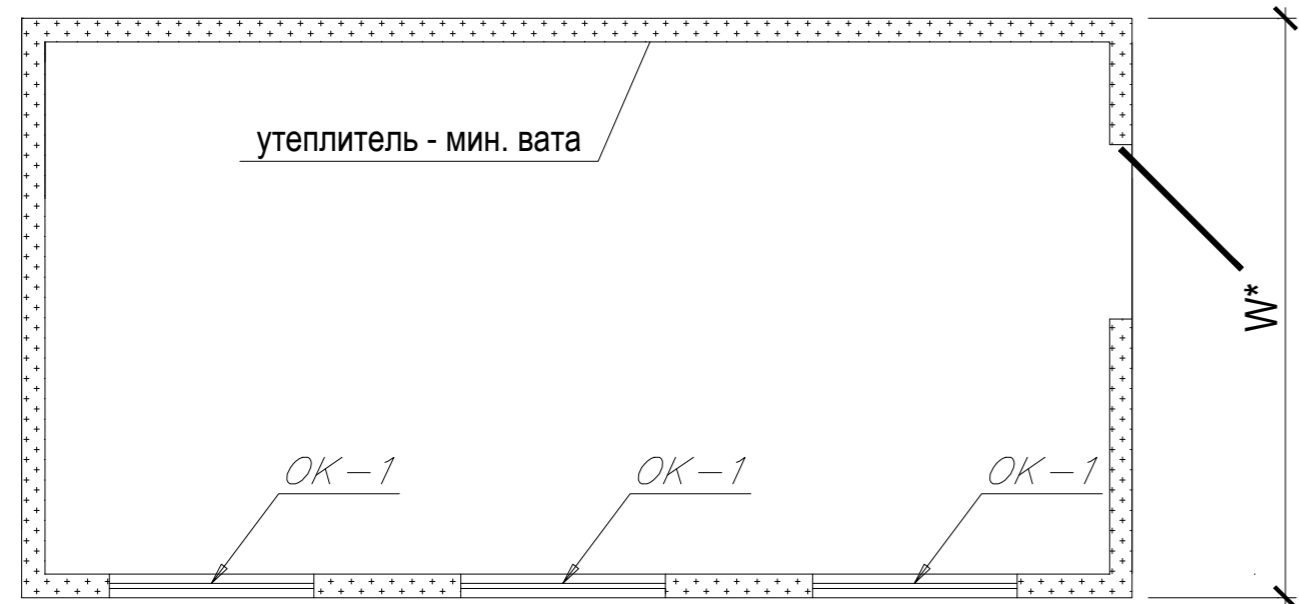
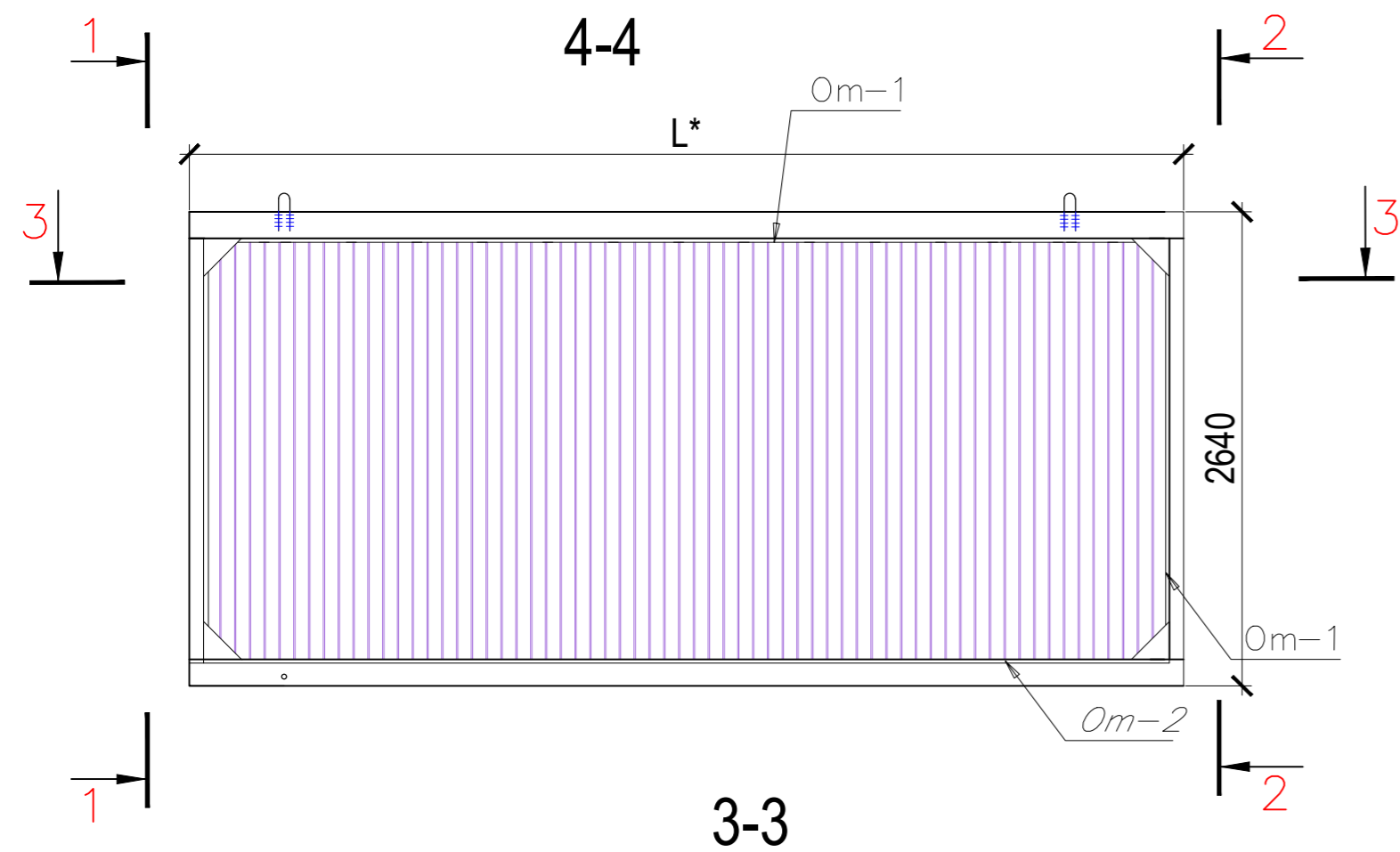
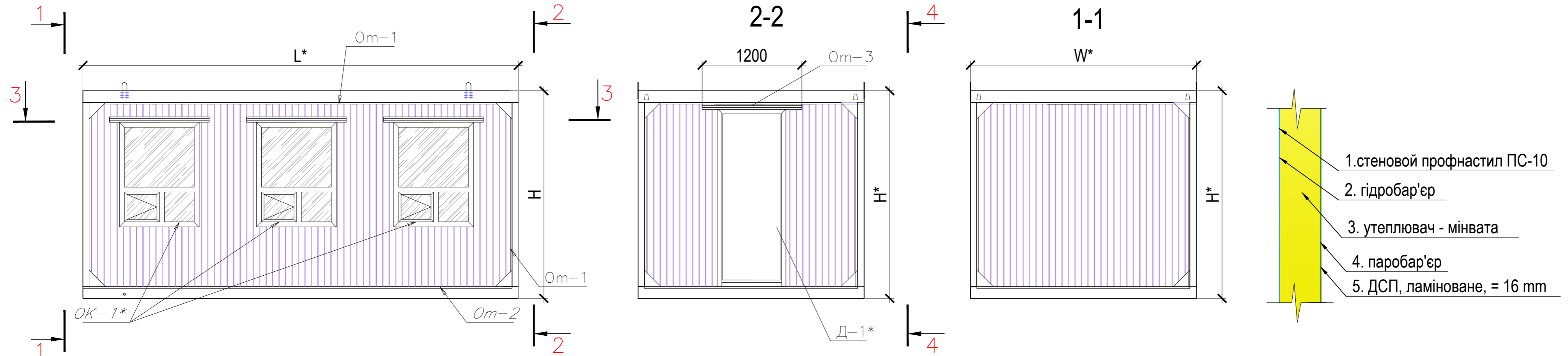


## Загальний вигляд будівельної побутовки контейнерного типу

фасад будівельної побутовки  
контейнерного типу



### Специфікація

Поз.	позначення	Найменування	Кіл.	Маса уд., кг	Примітка
1		оцинкований профнастил ПС-10, з полімерним покриттям «Поліестер», бежевий (RAL1014), 1.5 мм			
2		гідробар'єр щільність 85 г / м <sup>2</sup>			
3		утеплювач базальтова вата товщиною 100 мм			
4		паробар'єр паропроникність, 2.6 г / м <sup>2</sup> / 24 год			
5		ДСП, ламіноване, = 16 мм			

\* дуже важливо: на цьому кресленні показана тільки конструктивна схема контейнерів, для ґрунтованої оцінки проекту (розміри, площа, матеріали, роботи і так далі) повинні використовуватися програми та технічне завдання.

Изм.	Кіл. уч.	Лист	№ док.	Подп.	Дата				
ГАП Мехрабі С.Ф. ГИП Рук. групи Розробив Мехрабі С.Ф.						Будівельна побутовка контейнерного типу	Стадія	Лист	Листів
							Р	1	
						Загальний вигляд			