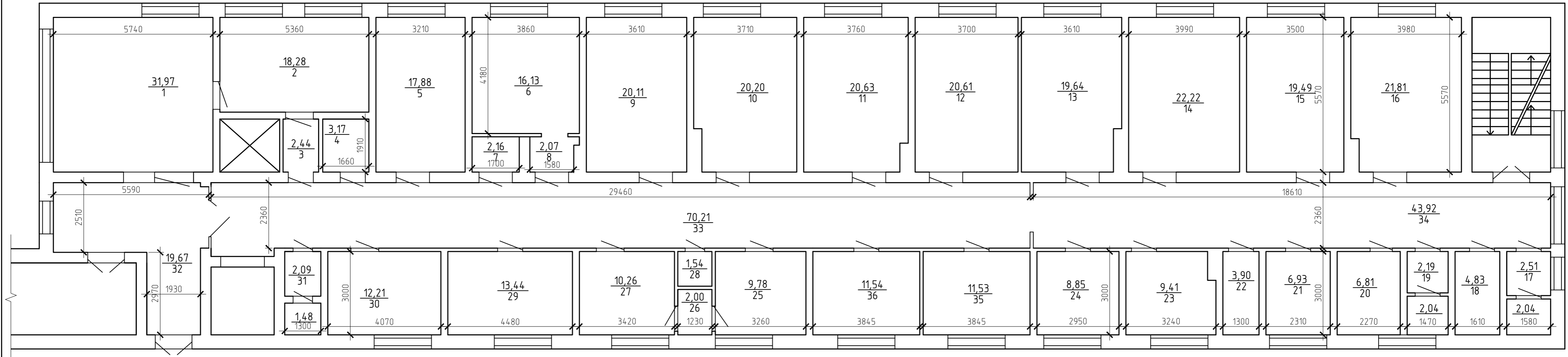
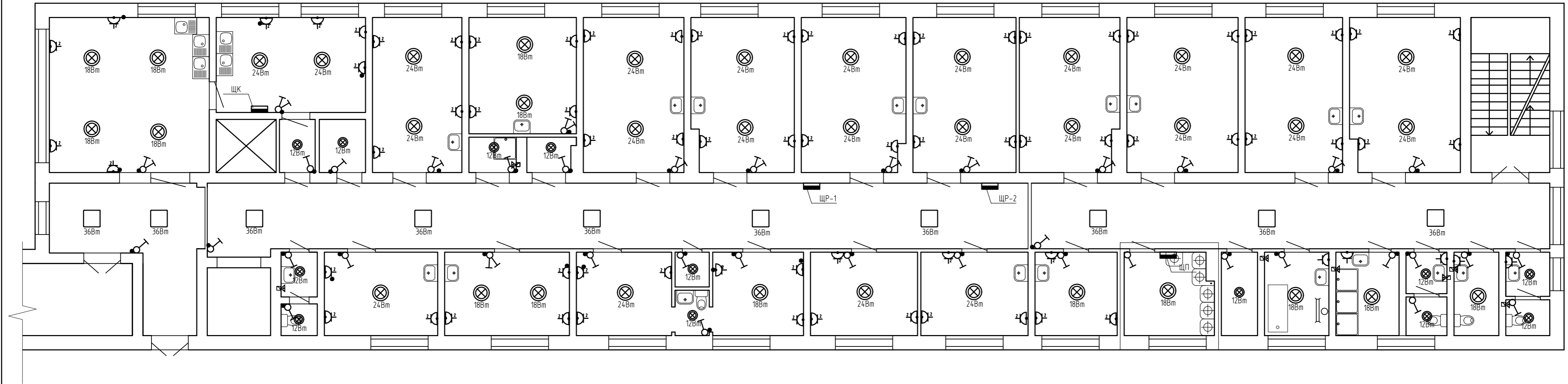


План 2-го поверху



Зм.	Кільк.	Арк. № док.	Підпис	Дата		
"Поточний ремонт житлового приміщення для тимчасового передубання внутрішньо переміщених (евакуйованих) осіб"						
Виконав	Іванюк Ю.В.					
Перевірив	Іванюк Ю.І.					
Житлове приміщення для тимчасового передубання внутрішньо переміщених (евакуйованих) осіб						
				Стадія	Аркуш	Аркушів
					1	
План 2-го поверху						
ТзОВ "Компанія "Спецпроектбуд" 2022р.						
ГІП	Іванюк Ю.І.					

2-й поверх



Умовні позначення

- світлодіодний світильник накладний типу НПП (потужність на кресленні)
- світильник накладний (типу НПП), стінового монтажу, з світлодіодною лампою E27
- щит розподільний низької напруги 380/220 В
- розетка одинарна 2-полюсна, з захисним контактом, 220В/32А для електроплит
- розетка одинарна, 2-полюсна, з захисним контактом, 220В/16А
- розетка подвійна, 2-полюсна, з захисним контактом, 220В/16А
- вимикач одноклавішний, 220В/10А
- вимикач двоклавішний, 220В/10А
- Коробка розподільна розгалужувальна
- Бойлер електричний (в кухнях 2 кВт, в санвузлах 2,5 кВт) 16 А
- Витяжний вентилятор 30 Вт
- Кухонна витяжка 200 Вт
- світлодіодна панель, стельового монтажу, 600x600

Примітки:

- 1) Під бойлери встановлюються подвійні розетки 16А/220 В з заземленням на висоті 1500 мм від рівня підлоги
- 2) Розташування обладнання уточнити по місці.
- 4) В місцях де вимикач разом з розеткою, розетка монтується на одній лінії з вимикачем але внизу
- 5) Висота монтажу від рівня підлоги: розеток – 300 мм, вимикачів – 900 мм
- 6) Під пральні машини встановлюються звичайні одинарні розетки 16А/220 В з заземленням на висоті 300 мм від рівня підлоги
- 7) Над електричними плитами встановлюються витяжки, під них встановлюються розетки, які підключені одним кабелем ВВГнг 3x1,5 мм.кв.
- 8) Розподільчі щити ЩР-1 і ЩР-2 живляться від ВРП кабелями ВВГнгд 5x25 мм.кв.

Зм.	Кільк.	Арк.	№ док.	Підпис	Дата				
						"Поточний ремонт житлового приміщення для тимчасового передування внутрішньо переміщених (евакуйованих) осіб"			
Виконав		Федас Ю.В.				Житлове приміщення для тимчасового передування внутрішньо переміщених (евакуйованих) осіб	Стадія	Аркуш	Аркушів
Перевірив		Іванчик Ю.І.						2	
						План 2-го поверху (електрика)	ТзОВ "Компанія"Спецпроектбуд" 2022р.		
ГІП		Іванчик Ю.І.							

2-й поверх

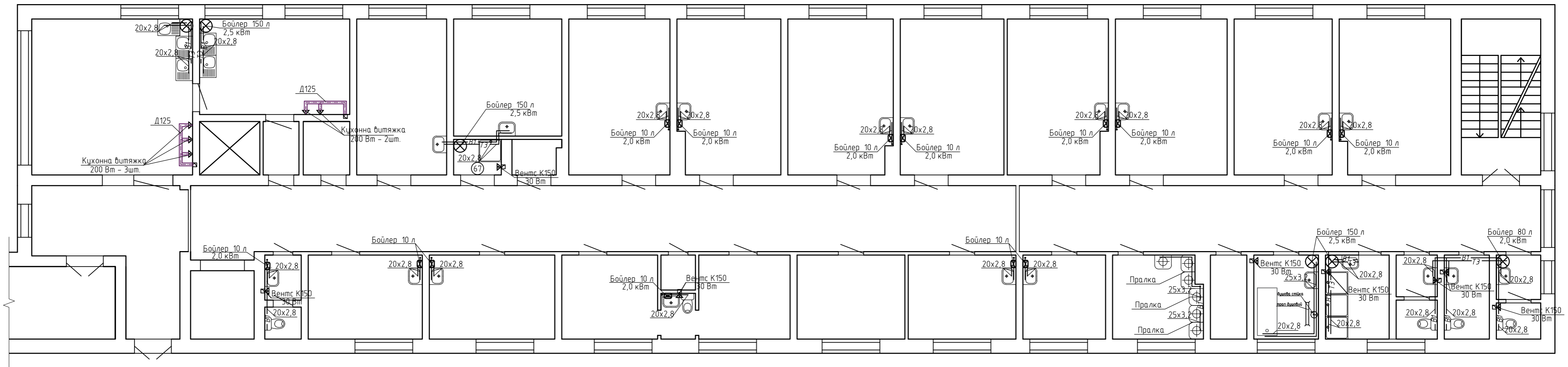


Схема приєднання умивальника

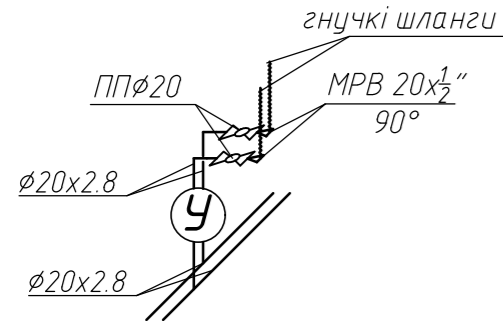


Схема приєднання туалетного бачка

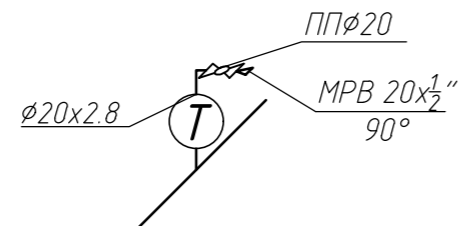


Схема приєднання зливу ча душової кабінки

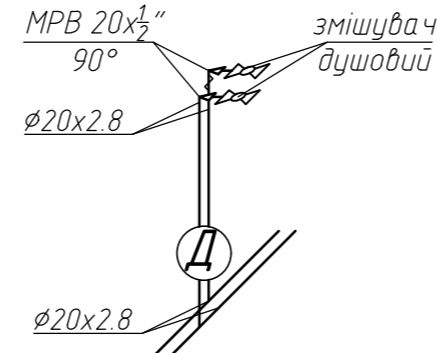
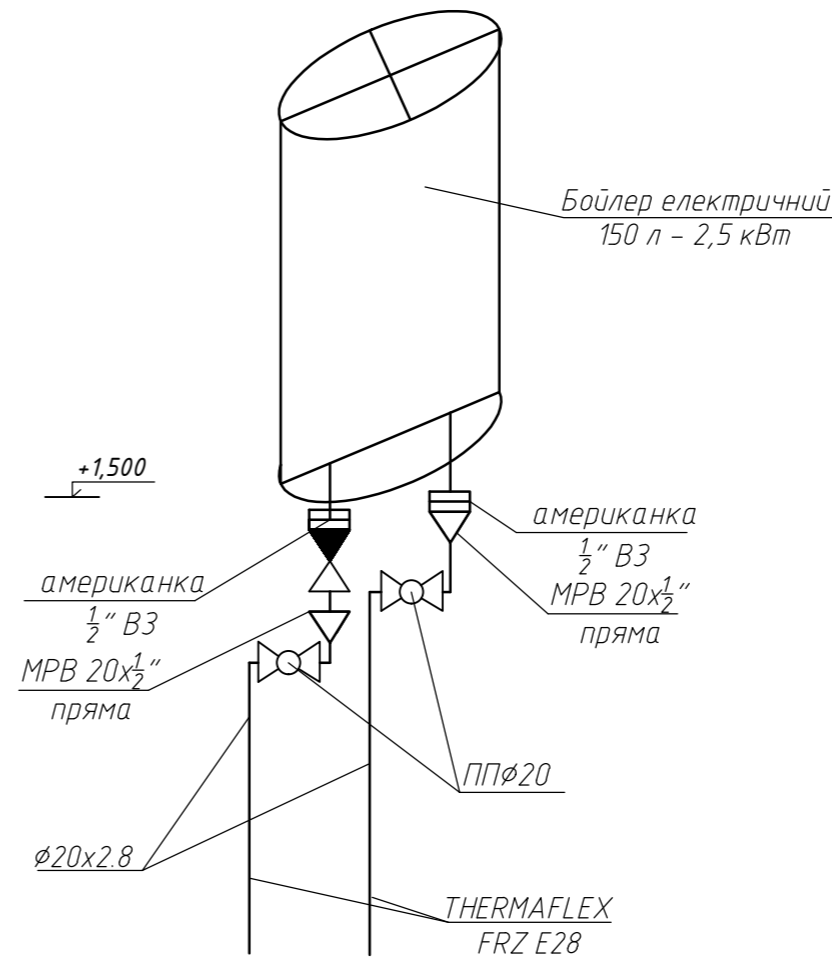


Схема приєднання бойлера



Зм.	Кільк.	Арк.	№ док.	Підпис	Дата	"Поточний ремонт житлового приміщення для тимчасового передудання внутрішньо переміщених (евакуйованих) осіб"			
Виконав	Федас Ю.В.					Житлове приміщення для тимчасового передудання внутрішньо переміщених (евакуйованих) осіб	Стадія	Аркуш	Аркушів
Перевірив	Іванчик Ю.І.							3	
ГІП	Іванчик Ю.І.					План 2-го поверху (сантехніка)			ТзОВ "Компанія"Спецпроектбуд" 2022р.